



NIGHT ONE DAY KIT

Automatisme universel pour volets battants

FAAC
Simply automatic.

Avantages pour l'utilisateur

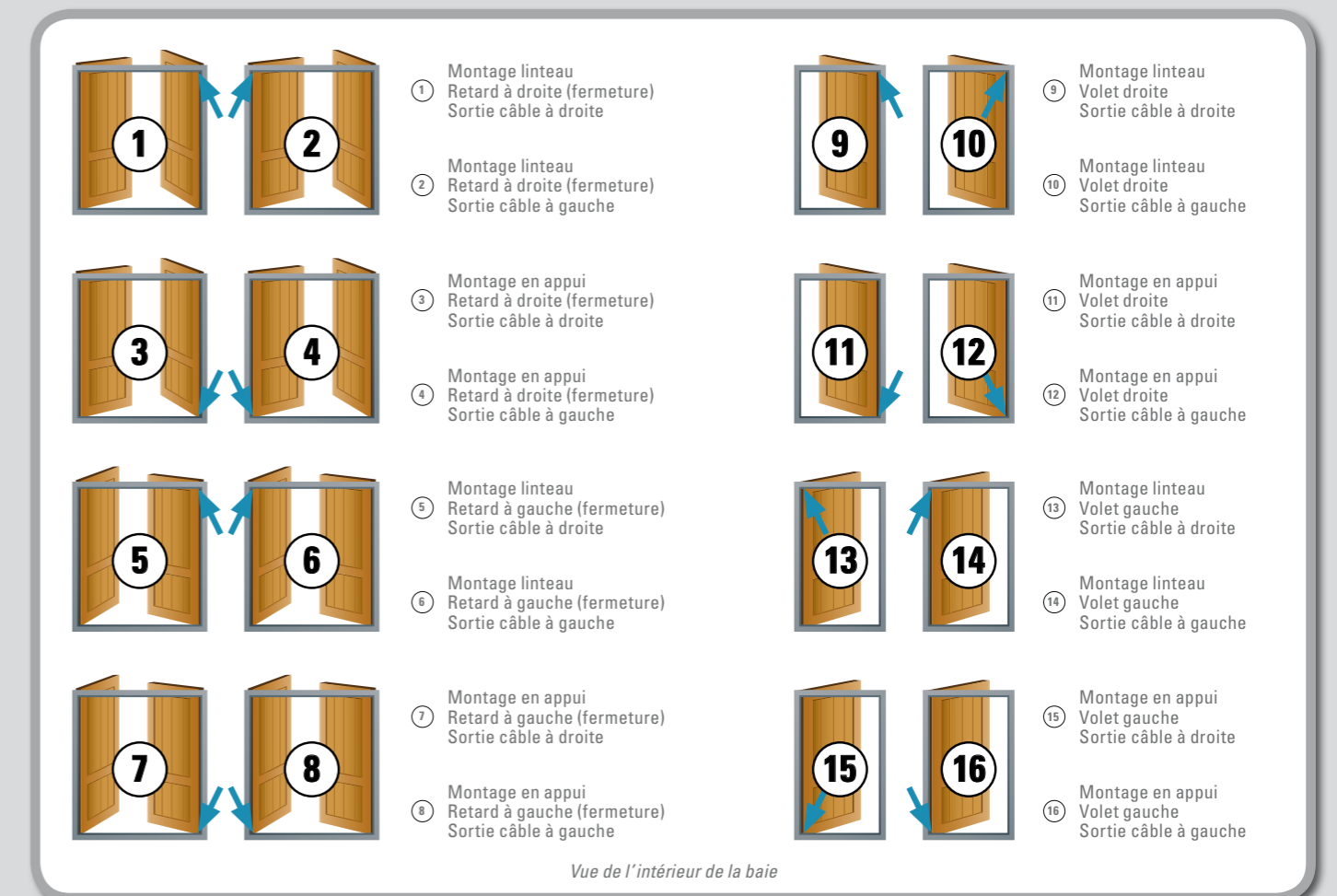


- ① Vous apporte un grand confort quant à l'ouverture et la fermeture des volets
- ② Economie d'énergie importante
Vous actionnez vos volets sans avoir à ouvrir la fenêtre ce qui évite toute déperdition thermique
Vous pouvez également optimiser votre consommation d'énergie grâce à la gestion horaire (horloge)
- ③ Vous pouvez commander tous vos volets (battants mais aussi stores ou volets roulants) avec une unique télécommande
- ④ Possibilité de contrôler vos volets avec des émetteurs FAAC au design élégant
- ⑤ La motorisation s'intègre en toute discrétion dans votre façade (coloris blanc ou marron en version standard)
- ⑥ Le mouvement du volet reste fluide et silencieux grâce à la mobilité du bras sur le rail
- ⑦ Le volet reste stable même avec le souffle que peut provoquer le vent
- ⑧ Possibilité d'automatiser intelligemment vos volets
En effet, grâce au dispositif de programmation, vous pouvez désormais décider de l'heure à laquelle vous souhaitez que vos volets s'ouvrent et se ferment
- ⑨ Les volets s'arrêtent automatiquement en cas d'obstacle (uniquement avec les modèles Limit Switch)



Avantages pour l'installateur

- ① Kit Universel (Night ONE Day)
Vous disposez d'une référence unique pour des applications différentes (photos ci-dessous : ouverture un ou deux battants, avec retard battant gauche ou droit etc.)
Simplification du choix de la sélection ainsi que du stockage du produit
- ② Une installation simple et rapide
L'installation des volets battants se fait en 3 étapes clés : Fixation, Branchement et Réglage
- ③ Requis pour des espaces très réduits
10 cm seulement sont nécessaires pour loger la motorisation Night ONE Day. Le mécanisme peut être installé même dans des endroits où se trouvent des moustiquaires ou grilles de sécurité
- ④ Grande résistance aux agents atmosphériques
Grâce à l'utilisation des matériaux de qualité supérieure
- ⑤ Un branchement facile à réaliser (encore plus simple avec les versions RADIO)
Il n'est pas nécessaire de réaliser des travaux de centralisation ni de connecter des fils au système de commande
- ⑥ Une large gamme de commandes radio compatibles est disponible



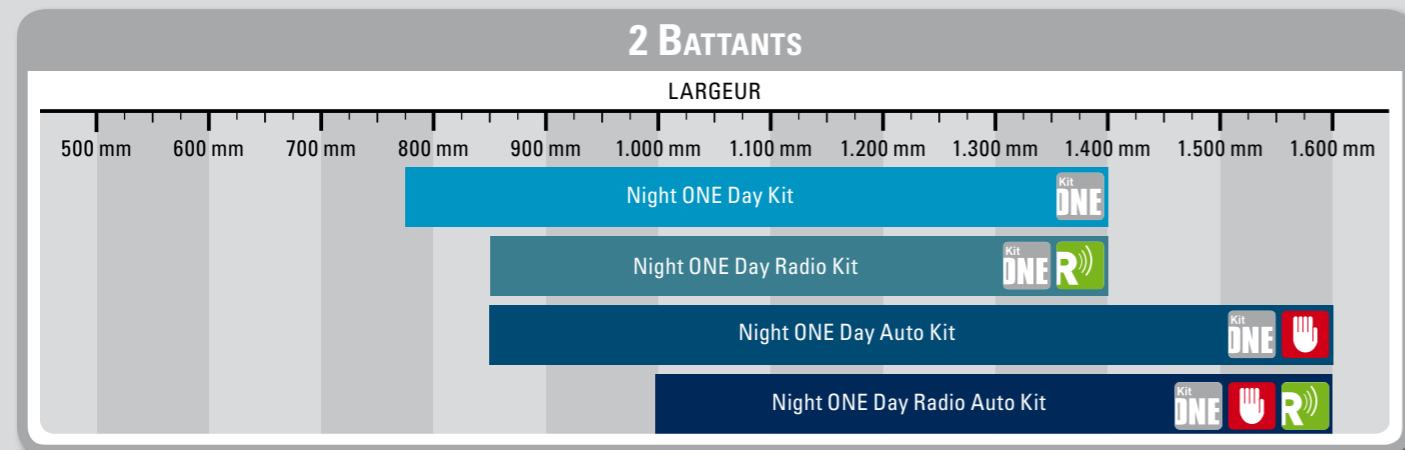
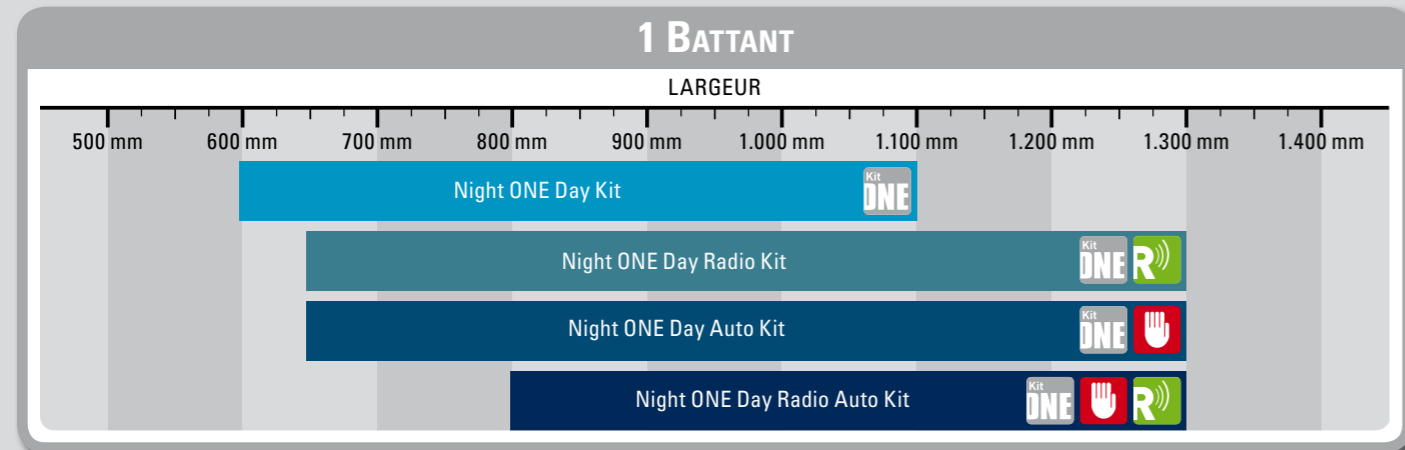
Gamme de produit

Une motorisation universelle pour volet battant.
Le Night ONE Day est un opérateur unique pour 16 configurations possibles.

NIGHT ONE DAY KIT		NIGHT ONE DAY RADIO KIT	
	Kit Universel pour 1 ou 2 battants Version Filaire (avec bouton poussoir)		Kit Universel pour 1 ou 2 battants Version Radio (avec émetteur)
RÉF.	DESCRIPTIF	RÉF.	DESCRIPTIF
105741	Night ONE Day Kit-Blanc (Ral 9010)	105743	Night ONE Day Radio Kit-Blanc (Ral 9010)
105742	Night ONE Day Kit-Marron (Ral 8017)	105744	Night ONE Day Radio Kit-Marron (Ral 8017)

NIGHT ONE DAY AUTO KIT		NIGHT ONE DAY RADIO AUTO KIT	
	Kit Universel pour 1 ou 2 battants Version Filaire Fins de course électroniques		Kit Universel pour 1 ou 2 battants Version Radio (avec émetteur) Fins de course électroniques
RÉF.	DESCRIPTIF	RÉF.	DESCRIPTIF
105745	Night ONE Day Auto Kit-Blanc (Ral 9010)	105747	Night ONE Day Radio Auto Kit-Blanc (Ral 9010)
105746	Night ONE Day Auto Kit-Marron (Ral 8017)	105748	Night ONE Day Radio Auto Kit-Marron (Ral 8017)

Choix de la motorisation



Limites d'emploi

	NIGHT ONE DAY KIT		NIGHT ONE DAY RADIO KIT		NIGHT ONE DAY AUTO KIT		NIGHT ONE DAY RADIO AUTO KIT	
	1 BATTANT	2 BATTANTS	1 BATTANT	2 BATTANTS	1 BATTANT	2 BATTANTS	1 BATTANT	2 BATTANTS
Largeur mini (mm)*	600 mm	780 mm	660 mm	860 mm	660 mm	860 mm	800 mm	990 mm
Largeur maxi (mm)	1.100 mm	1.400 mm	1.300 mm	1.400 mm	1.300 mm	1.600 mm	1.300 mm	1.600 mm
Espace minimum requis pour le battant (cote B)								
- avec bras modèle 100IT (modèle fourni dans le kit)		100 mm		100 mm		100 mm		100 mm
- avec bras modèle GL		150 mm		150 mm		150 mm		150 mm
Battant retardé en fermeture**		Droite ou gauche		Droite ou gauche		Droite ou gauche		Droite ou gauche
Épaisseur maximum de volet		36 mm		36 mm		36 mm		36 mm
Superficie maxi du volet:								
- zone ventée		1,5 m ²		2,5 m ²		2,5 m ²		2,5 m ²
- zone protégée		1,8 m ²		3,0 m ²		3,0 m ²		3,0 m ²

* En réduisant la longueur de la barre de transmission ** On entend : vue de l'intérieur

1 BATTANT

Profondeur de linteau MINIMUM
100 mm : avec bras ND4
150 mm : avec bras ND1, ND2, ND3, ND5, ND6, ND7, ND8

Épaisseur maximum de volet 36 mm

Night ONE Day Kit	600 mm	< L <	1.100 mm
Night ONE Day Radio Kit	660 mm	< L <	1.300 mm
Night ONE Day Auto Kit	660 mm	< L <	1.300 mm
Night ONE Day Radio Auto Kit	800 mm	< L <	1.300 mm

SURFACE MAXIMUM DE VOLET	ZONE EXPOSÉE AU VENT	ZONE PROTÉGÉE DU VENT
Night ONE Day Kit	1,5 m ²	1,8 m ²
Night ONE Day Radio Kit	2,5 m ²	3,0 m ²
Night ONE Day Auto Kit	2,5 m ²	3,0 m ²
Night ONE Day Radio Auto Kit	2,5 m ²	3,0 m ²

2 BATTANTS

Profondeur de linteau MINIMUM
100 mm : avec bras ND4
150 mm : avec bras ND1, ND2, ND3, ND5, ND6, ND7, ND8

Épaisseur maximum de volet 36 mm

Night ONE Day Kit	780 mm	< L <	1.400 mm
Night ONE Day Radio Kit	860 mm	< L <	1.400 mm
Night ONE Day Auto Kit	860 mm	< L <	1.600 mm
Night ONE Day Radio Auto Kit	990 mm	< L <	1.600 mm

SURFACE MAXIMUM DE VOLET	ZONE EXPOSÉE AU VENT	ZONE PROTÉGÉE DU VENT
Night ONE Day Kit	1,5 m ²	1,8 m ²
Night ONE Day Radio Kit	2,5 m ²	3,0 m ²
Night ONE Day Auto Kit	2,5 m ²	3,0 m ²
Night ONE Day Radio Auto Kit	2,5 m ²	3,0 m ²

Caractéristiques techniques

	NIGHT ONE DAY KIT	NIGHT ONE DAY RADIO KIT	NIGHT ONE DAY AUTO KIT	NIGHT ONE DAY RADIO AUTO KIT
Tension d'alimentation	230Vac - 50Hz	230Vac - 50Hz	230Vac - 50Hz	230Vac - 50Hz
Couple du moteur	10Nm	10Nm	20Nm	20Nm
Puissance (W) – Courant (A)	135W - 0.6A	135W - 0.6A	200W - 0.8A	200W - 0.8A
Vitesse de rotation du moteur	12 rpm	12 rpm	12 rpm	12 rpm
Rapport de réduction	1/6	1/6	1/6	1/6
Temps d'ouverture/fermeture	Env 16sec.	Env 16sec.	Env 16sec.	Env 16sec.
Sortie du câble d'alimentation	A droite ou à gauche	A droite ou à gauche	A droite ou à gauche	A droite ou à gauche
Coloris disponibles	Blanc RAL 9010 Marron RAL 8017	Blanc RAL 9010 Marron RAL 8017	Blanc RAL 9010 Marron RAL 8017	Blanc RAL 9010 Marron RAL 8017
Commande	Commande manuelle (bouton poussoir)	Emetteur radio FAAC 433MHz	Commande manuelle (bouton poussoir)	Emetteur radio FAAC 433MHz

Accessoires

Electronique de commande

Pour centralisation filaire (sans commande radio) : Night ONE Day Kit et Night ONE Day Auto Kit



Carte de centralisation filaire TMX2M

Permet de réaliser des installations filaires centralisées
Pour mod. Night ONE Day Kit et Night One Day Auto Kit

Référence de l'article 132400



Inverseur ouverture/fermeture

Pour mod. Night ONE Day Kit

Référence de l'article 409200



Inverseur ouverture/fermeture

Pour mod. Night ONE Day Auto Kit

Référence de l'article 409201



Récepteur TM XR1 BAT

Pour la commande radio des modèles Night ONE day kit et Night one day Auto Kit
Ajouter toujours un émetteur radio FAAC 433 Mhz (voire les références à suivre)

Référence de l'article 132131

Pour centralisation filaire (sans commande radio) : Night ONE Day Kit et Night ONE Day Auto Kit



Emetteur monocanal TM XT1 433

Réf. de l'article 132108



Emetteur à six canaux TM XT6 433

Réf. de l'article 132109



Emetteur mural 433 MHz monocanal TM XT1M 433

Réf. de l'article 132120



Emetteur mural 433 MHz à six canaux TM XT6M 433

Réf. de l'article 132121

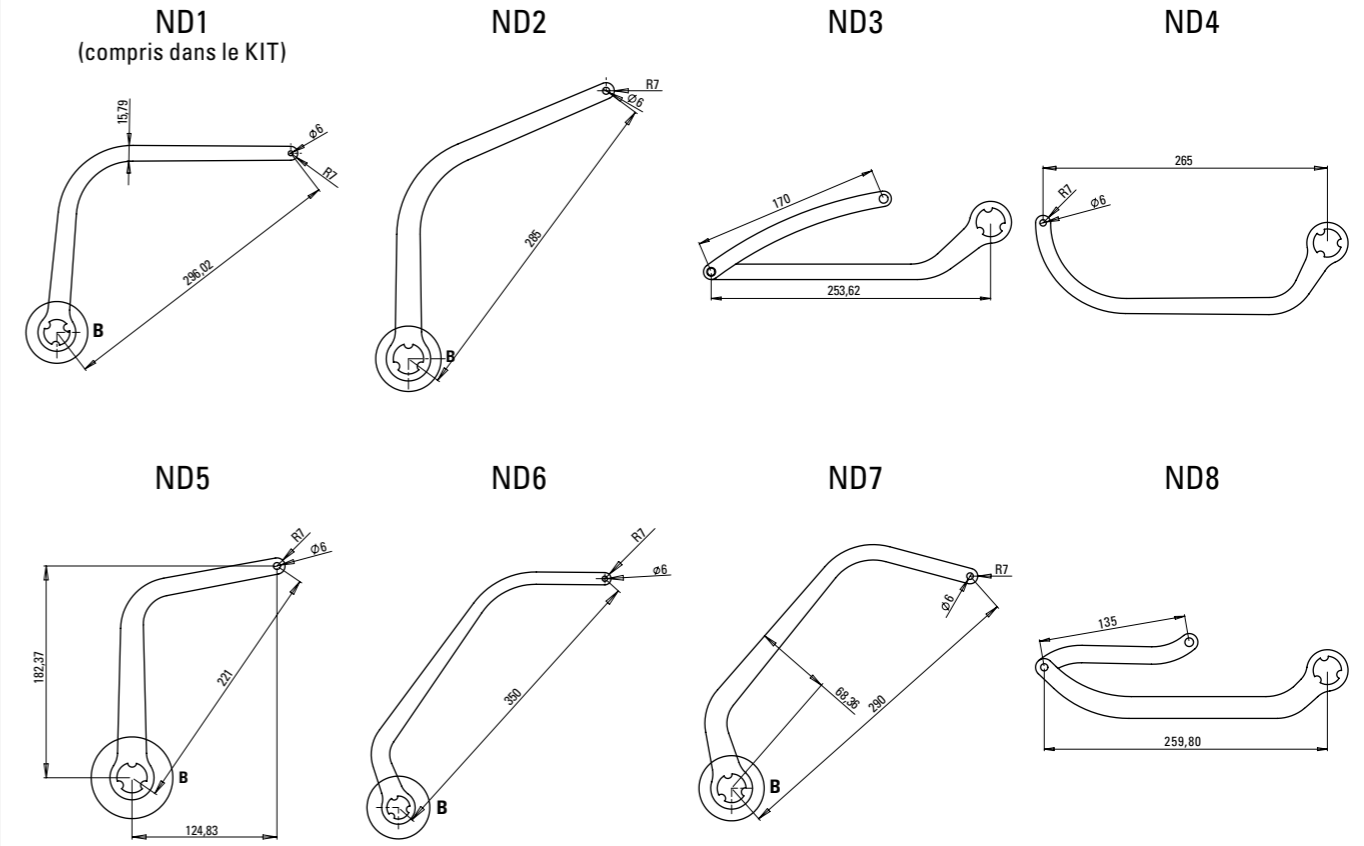


Programmateur horaire radio 433 MHz à six canaux TM XTT 433

Réf. de l'article 132115

Bras alternatifs

(pour gérer des profondeurs de linteau spécifiques)



ND1 (compris dans le KIT)	
RÉF.	DESCRIPTIF
BRASSTAND	Bras à l'unité Night ONE Day ND1 Blanc RAL 9010
BRASSTANDM	Bras à l'unité Night ONE Day ND1 Marron RAL 8017

ND2	
RÉF.	DESCRIPTIF
BRAS110B	Bras à l'unité Night ONE Day ND2 Blanc RAL 9010
BRAS110M	Bras à l'unité Night ONE Day ND2 Marron RAL 8017

ND3	
RÉF.	DESCRIPTIF
BRASART	Bras à l'unité Night ONE Day ND3 Blanc RAL 9010
510752/ 510756	Bras à l'unité Night ONE Day ND3 Marron RAL 8017

ND4	
RÉF.	DESCRIPTIF
BRAS100IT	Bras à l'unité Night ONE Day ND4 Blanc RAL 9010
BRAS100ITM	Bras à l'unité Night ONE Day ND4 Marron RAL 8017

ND5	
RÉF.	DESCRIPTIF
510786	Bras à l'unité Night ONE Day ND5 Blanc RAL 9010
510787	Bras à l'unité Night ONE Day ND5 Marron RAL 8017

ND6	
RÉF.	DESCRIPTIF
BRASGL	Bras à l'unité Night ONE Day ND6 Blanc RAL 9010
BRASGLM	Bras à l'unité Night ONE Day ND6 Marron RAL 8017

ND7	
RÉF.	DESCRIPTIF
510726	Bras à l'unité Night ONE Day ND7 Blanc RAL 9010
510727	Bras à l'unité Night ONE Day ND7 Marron RAL 8017

ND8	
RÉF.	DESCRIPTIF
510743/510747	Bras à l'unité Night ONE Day ND8 Blanc RAL 9010
510744/510748	Bras à l'unité Night ONE Day ND8 Marron RAL 8017

SIEGE

ITALY

FAAC SpA
Via Calari 10 - 40069 Zola Predosa (BO)
Tel. +39 051 61724 - Fax +39 051 758518
it.info@faacgroup.com - www.faac.it

FAAC DANS LE MONDE

AUSTRALIA

FAAC AUSTRALIA PTY LTD
Homebush – Sydney, Australia
tel. +61 2 87565644
fax +61 2 87565677
www.faac.com.au

AUSTRIA

FAAC GMBH
Salzburg, Austria
tel. +43 662 8533950
fax +43 662 85339525
www.faac.at

BENELUX

FAAC BENELUX NV/SA
Brugge, Belgium
tel. +32 50 320202
fax +32 50 320242
www.faacbenelux.com

CHINA

FAAC SHANGHAI
Shanghai, China
tel. +86 21 68182970
fax +86 21 68182968
www.faacgroup.cn

FRANCE

FAAC FRANCE
Saint Priest - Lyon, France
tel. +33 4 72218700
fax +33 4 72218701
www.faac.fr

FAAC FRANCE - AGENCE PARIS
Massy - Paris, France
tel. +33 1 69191620
fax +33 1 69191621
www.faac.fr

GERMANY

FAAC GMBH
Freilassing, Germany
tel. +49 8654 49810
fax +49 8654 498125
www.faac.de

INDIA

FAAC INDIA PVT. LTD
Noida – Delhi, India
tel. +91 120 3934100/4199
fax +91 120 4212132
www.faacindia.com

MIDDLE EAST

FAAC MIDDLE EAST BRANCH
Dubai Airport Free Zone - Dubai, UAE
tel. +971 42146733
fax +971 42146734
www.faac.ae

NORDIC REGIONS

FAAC NORDIC AB
Perstorp, Sweden
tel. +46 435 779500
fax +46 435 779529
www.faac.se

POLAND

FAAC POLSKA SP.ZO.O
Warszawa, Poland
tel. +48 22 8141422
fax +48 22 8142024
www.faac.pl

SPAIN

F.A.A.C. SA
Alcobendas - Madrid, Spain
tel. +34 91 6613112
fax +34 91 6610050
www.faac.es

SWITZERLAND

FAAC AG
Altdorf, Switzerland
tel. +41 41 8713440
fax +41 41 8713484
www.faac.ch

UNITED KINGDOM

FAAC UK LTD.
Basingstoke - Hampshire, UK
tel. +44 1256 318100
fax +44 1256 318101
www.faac.co.uk

U.S.A.

FAAC INTERNATIONAL INC
Jacksonville, FL - U.S.A.
tel. +1 904 4488952
fax +1 904 4488958
www.faacusa.com

FAAC INTERNATIONAL INC
Fullerton, California - U.S.A.
tel. +1 714 446 9800
fax +1 714 446 9898
www.faacusa.com

